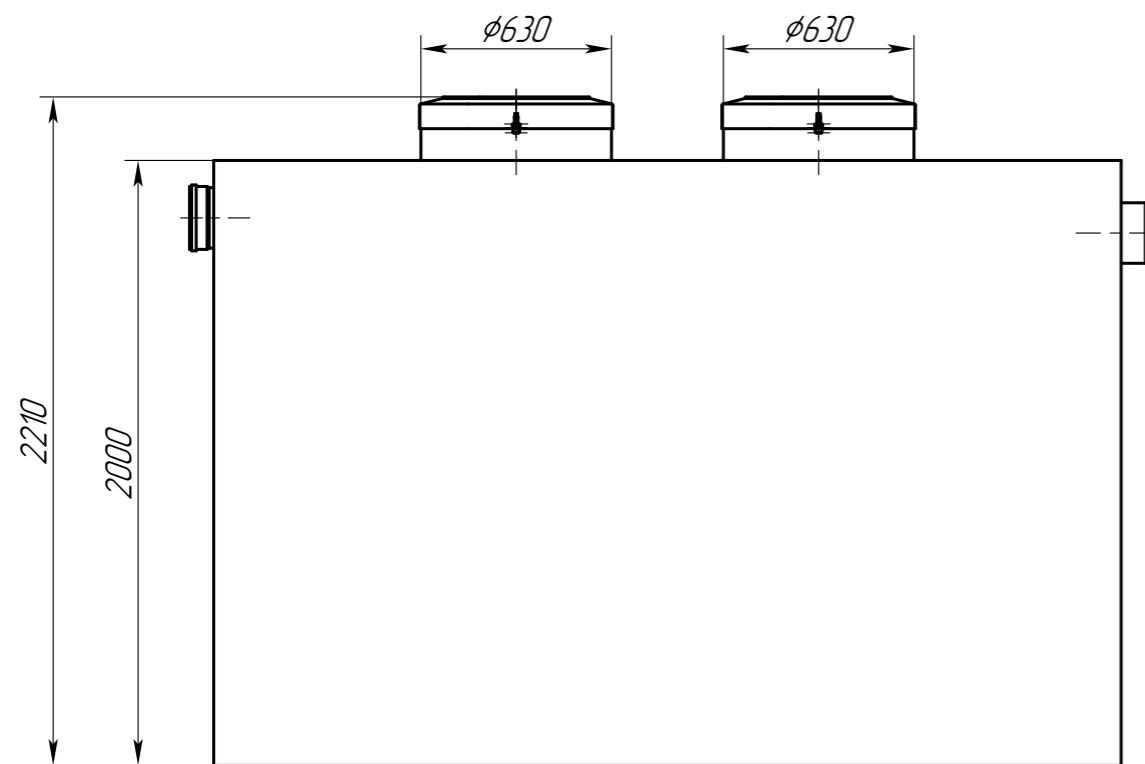


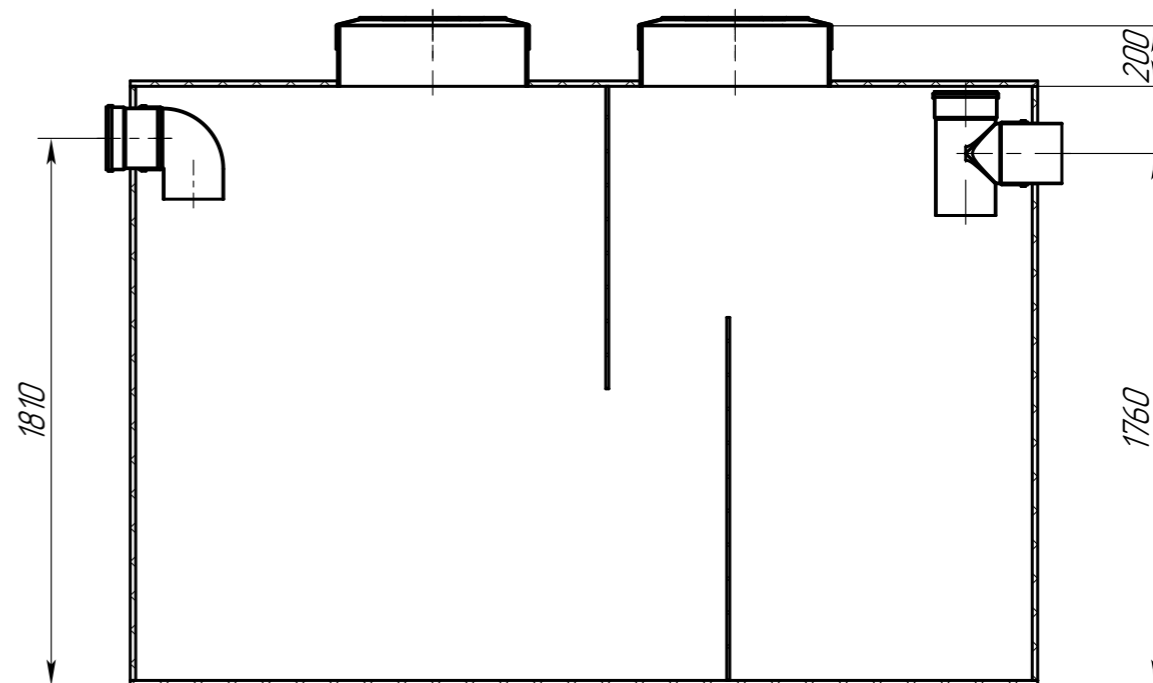
AS-OS-72-4800.001.00.00.000 ГЧ

Перв. примен.

Справ. №



A-A



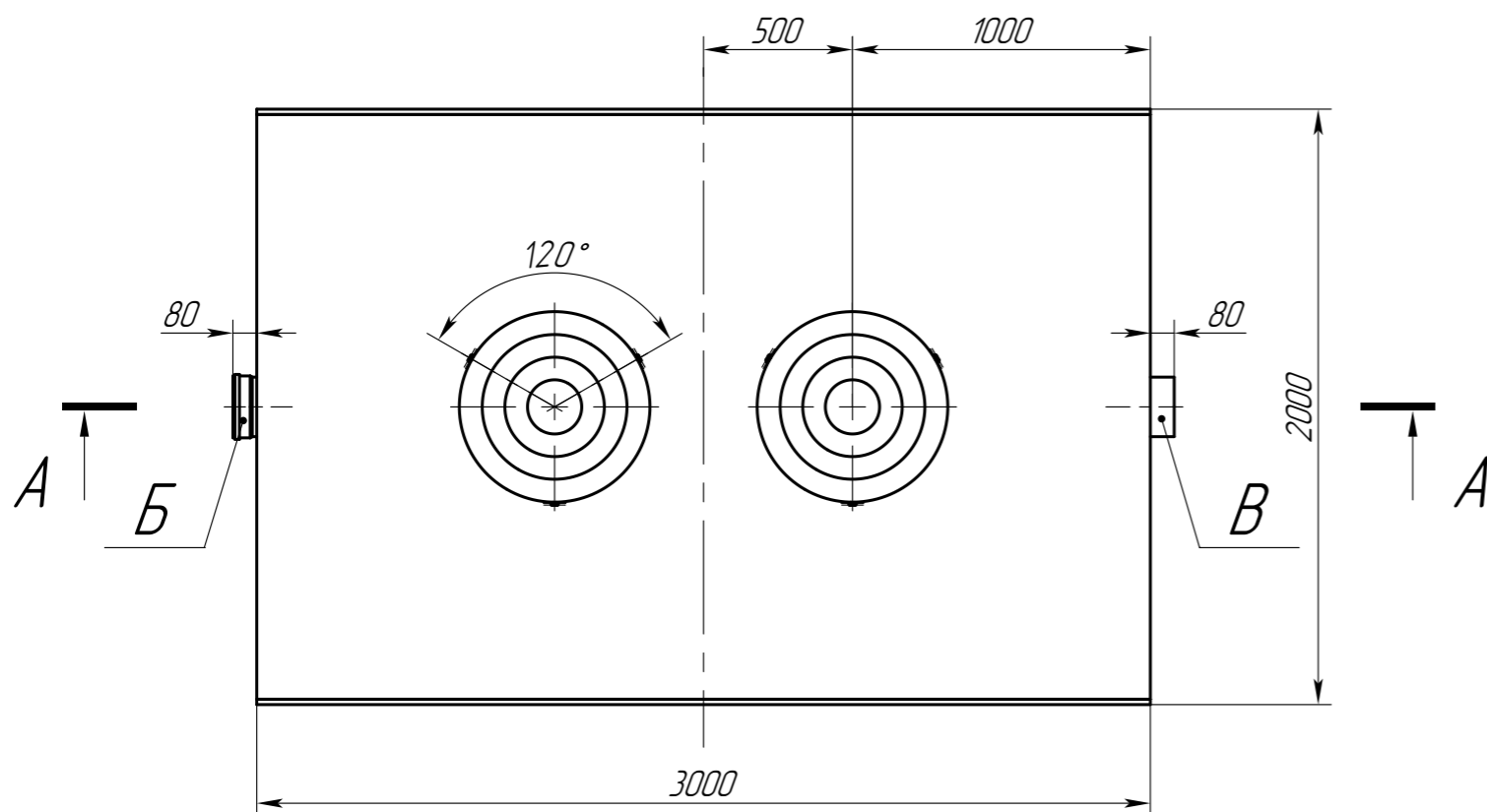
Подп. и дата

Инв. № дробл.

Взам. инв. №

Подп. и дата


Инв. № подл.



Обозначение	Назначение	Диар, мм	Материал	Способ соединения
Б	Вход	200	ПП	безнапорный
В	Выход	200	ПП	безнапорный

Техническая характеристика

Производительность, м³/сут - 72
 Производительность, л/с - 20
 Макс. залповый сброс, л - 4800
 Вес, кг - 428
 Габариты (длина x ширина x высота), мм - 3160x2000x2210
 Диаметр патрубков, мм - 200

					AS-OS-72-4800.001.00.00.000 ГЧ			
Изм.	Лист	№ докум.	Подп.	Дата	Пескоуловитель AS-OS.72-4800 Габаритный чертёж	Лист	Масса	Масштаб
Разраб.		Федотова		19.09.24			428	1:25
Пров.						Лист		Листов 1
Т.контр.								
Н.контр.								
Утв.		Зарецер		19.09.24				